

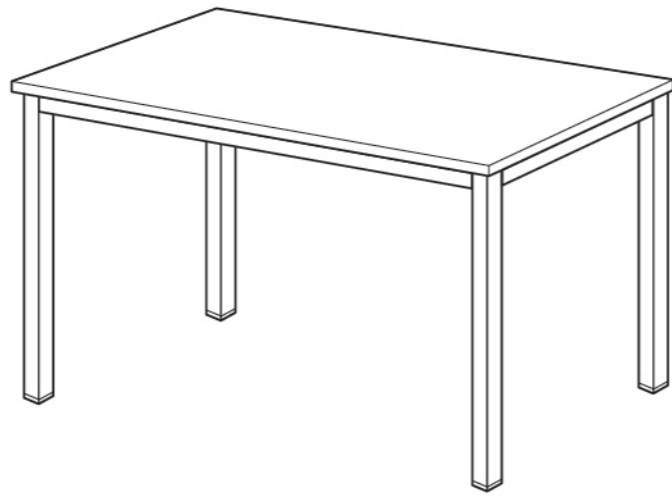
この度は、弊社製品をお買求めいただきましてありがとうございました。
このデスクは組立式になっておりますので、下記の要領で組立ててください。
パッキングケースの中には、下記の部品が入っています。

組立説明書は組立て後も
大切に保管してください。

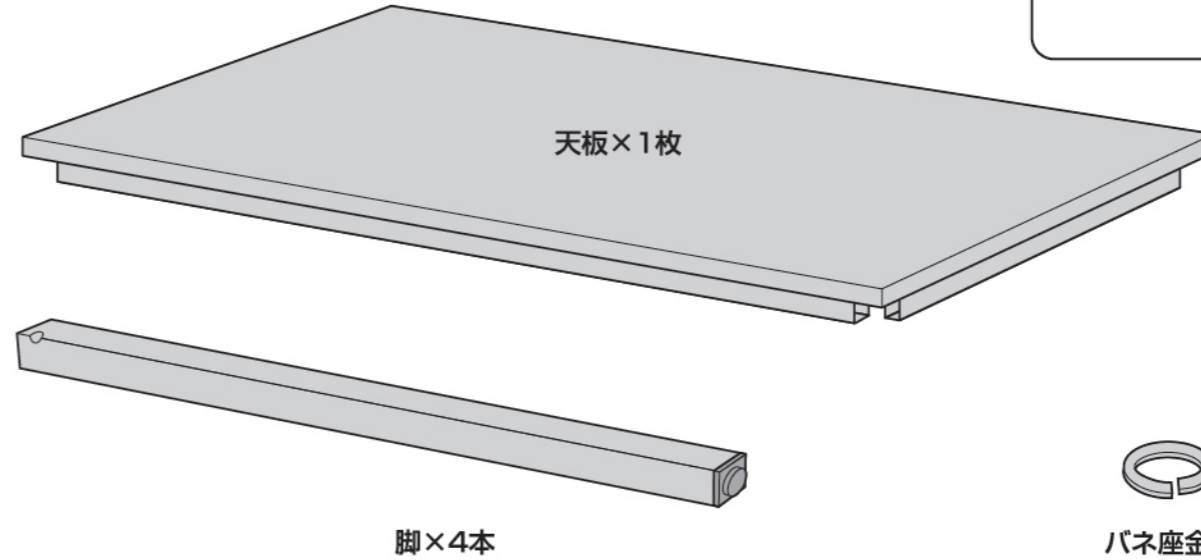
この製品を第三者に貸し出すときは、この説明書も共に
貸し出し、よく読んでから使用するようご指導ください。

★用意していただくもの・・・
手袋（組立て時のケガ等を防ぐために必ず着用してください）

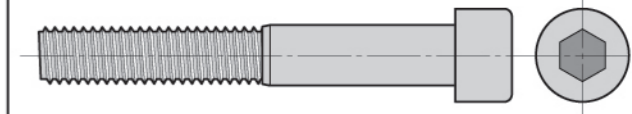
完成図



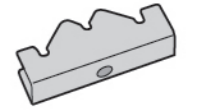
組立て部品



使用ボルト



ボルト×4本 (M8×55)



取付金具×4個



バネ座金×4個

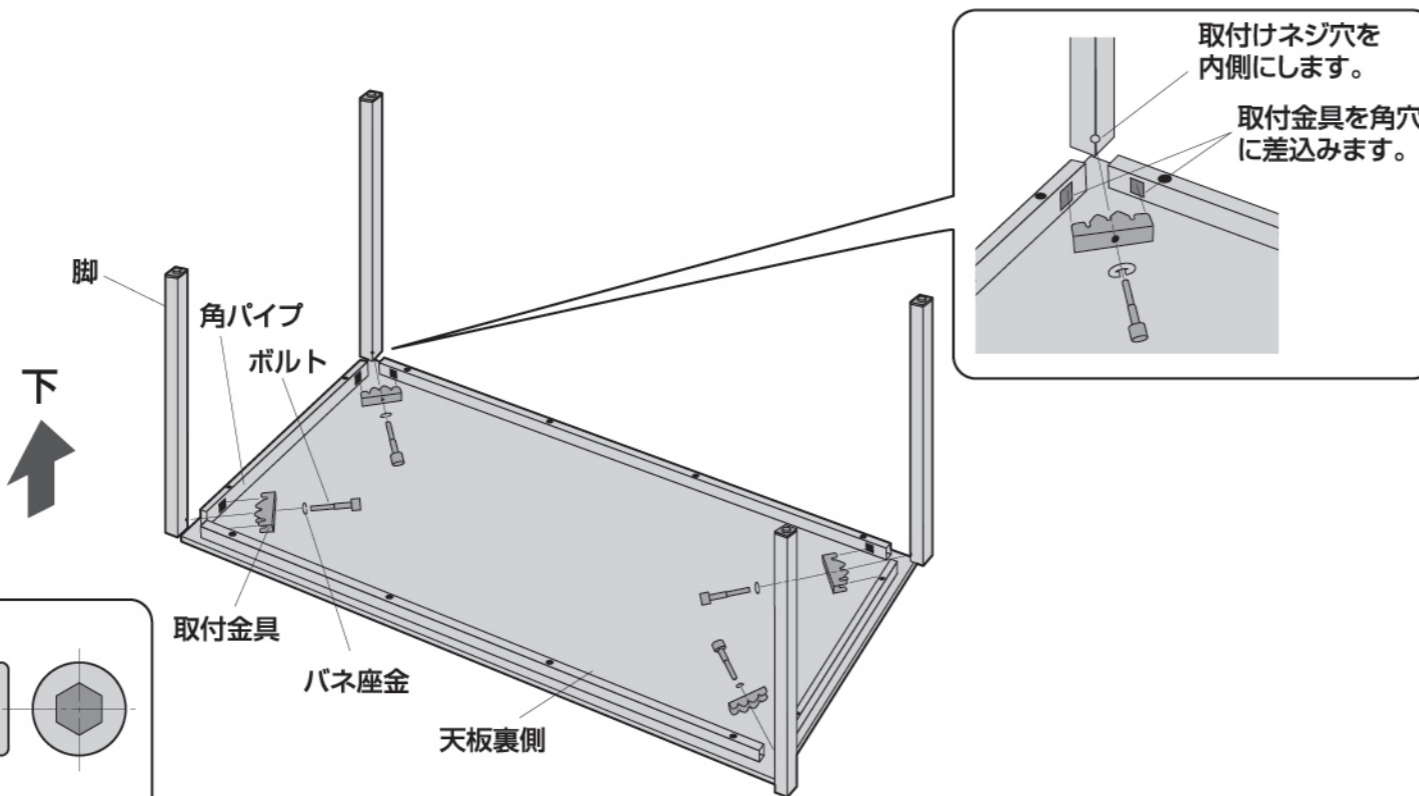


六角レンチ×1本

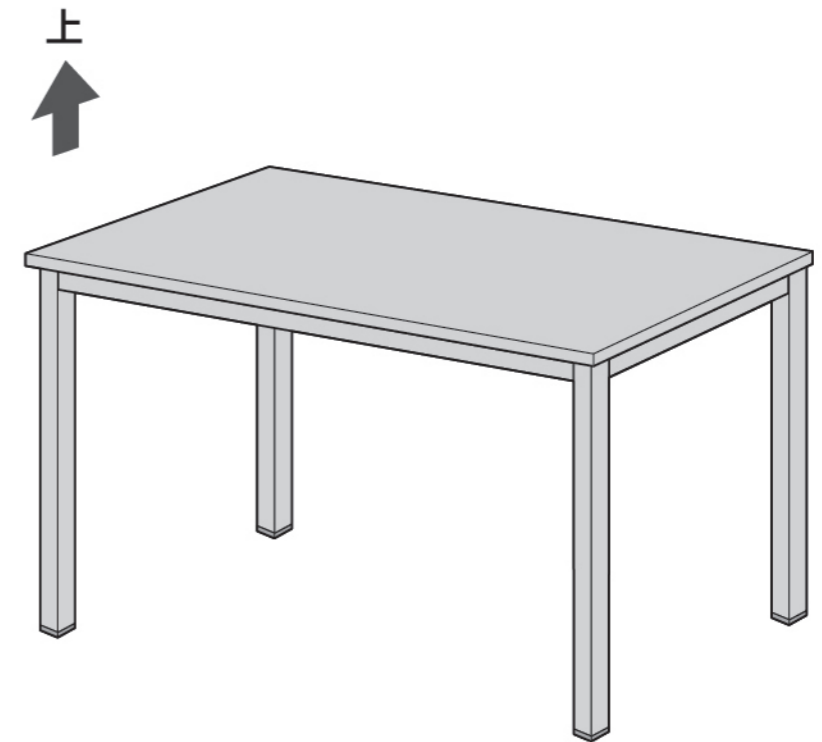
1 天板裏側に脚を取付けます。

1. ボルトにバネ座金を差し込みます。
2. 取付金具を角穴に差し込みます。
3. 脚をボルトで取付けます。

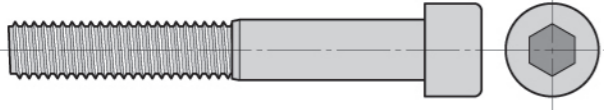
※ボルトはしっかりと
締め付けてください。



2 デスクをひっくり返して完成です。



使用ボルト



ボルト (M8×55)