

安全上のご注意

●使用上の注意

1. 天板の上に立ち上がったり、踏台代わりに使わないでください。
2. 天板の端に腰かけないでください。
3. テーブルのすべての脚が床面に着いた状態で使用してください。
4. クッションフロアの上で使用しないで下さい。床を傷つけることがあります。
5. 取り付け金具などの固定ネジ類がゆるんでいないか時々点検し、ゆるみ始めたらしっかり締めなおしてください。
6. 壁面に設置してご使用ください。

●保守・点検

1. チョウパンや金具類などの固定用ネジがゆるんでいないか時々点検し、ゆるみ始めたらしっかり締め直してください。ゆるんだまま使っているとドアがこわれて、ケガをする事があります。
2. 天然素材を使用しておりますので、虫害を発見した場合は、直ちに殺虫や防虫処理をしてください。他から虫が入ったことも考えられますので、放置すると虫害が拡大する恐れがあります。

●手入れ方法

1. 日常のお手入れは、柔らかい布で乾拭きしてください。汚れのひどい時は、薄めた中性洗剤を浸した布で汚れを落とし、よく絞った布で洗剤を拭き取り、次に乾いた柔らかい布できれいに拭き取ってください。
※シンナーなどの揮発性の物では拭かないでください。

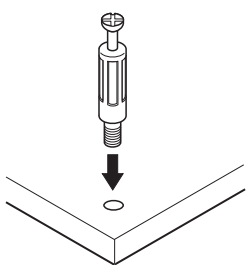
●施工上の注意

1. 本製品のねじ締付け時には、電動工具は使用しないでください。手まわしドライバーで施工して下さい。締付けトルクが強すぎると、ねじが空転したり、ねじの頭がとんだり、つぶれたりする場合があります。
 2. 造作材・建具枠の下地材には、必ず乾燥材(含有率19%以下)を使用し、湿潤材(グリーン材)は使用しないでください。壁内の通気が悪く、内部結露するおそれがある場合は、防水処理してから施工してください。
 3. 枠の組立て後、ねじれ・引張りなど無理な力を加えないでください。破損する原因になります。
 4. 造作材・建具枠と柱・間柱・まぐさとの間には必ずすき間をつくり、かい木を入れてください。かい木には、合板等の乾燥材を使用し、湿潤材は使用しないでください。造作材・建具枠をコンクリートやモルタル(床面)に直付けしないでください。やむを得ず直付けする場合には、造作材・建具枠木口と床面に、必ず防水処理をしてください。
 5. 養生シートをかぶせる場合には、粘着テープ等を化粧面に貼らないでください。はがす際に、化粧シートが破損するおそれがあります。
 6. 発熱燈付近には取り付けしないで下さい。熱により、部品が変形するおそれがあります。
- ※正しく安全にお使いいただくため、この取扱説明書を必ずお読み頂き大切に保管してください。

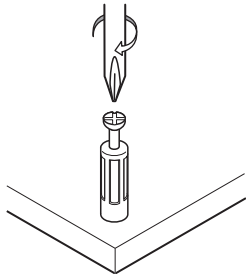
【組立て前に必ずお読みください。(下記の方法で本体の組立てを行います。)]

《カムネジの取付け方法》

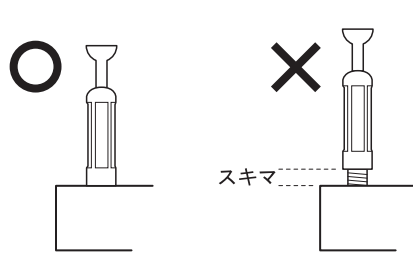
①カムネジを各部材のネジ穴にセットします。



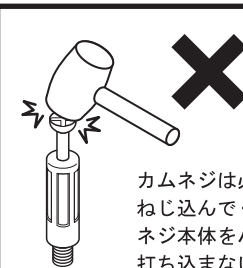
②お手持ちのドライバーで時計回りにねじ込みます。



③カムネジと各部材の間にスキマがなくなるまでしっかりとねじ込んでください。



注意 ※組立作業は必ず2人以上で行って下さい。

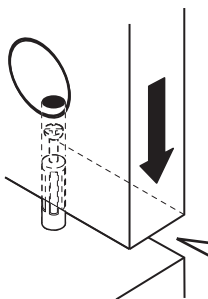


カムネジは必ずドライバーでねじ込んでください。ネジ本体をハンマー等で打ち込まないでください。

※使用されるドライバーはネジの頭にあったサイズのドライバーをご使用ください。異なるサイズのドライバーで締め付けますと、ネジやボルトの頭(+)をつぶしてしまう恐れがありますので、ご注意ください。

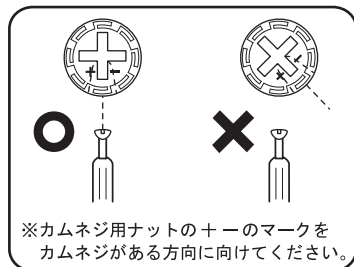
《カムネジ用ナットの取付け方法》

①カムネジ用ナットの取付け穴からカムネジの頭が出るように板を差し込みます。

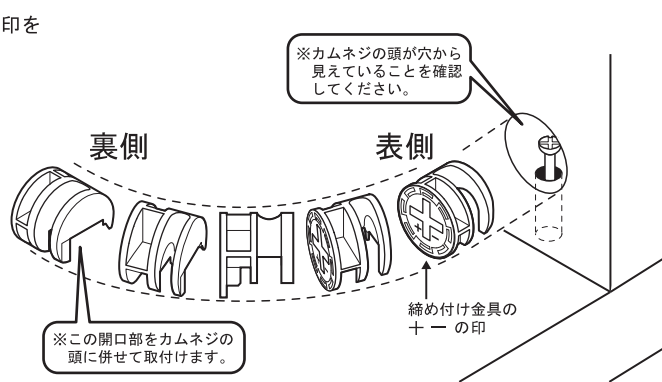


※スキマが開かないようにしっかりと差し込んでください。

②下図のようにカムネジ用ナットの十の印をカムネジがある方向に向けて取付けます。



※カムネジ用ナットの十のマークをカムネジがある方向に向けてください。

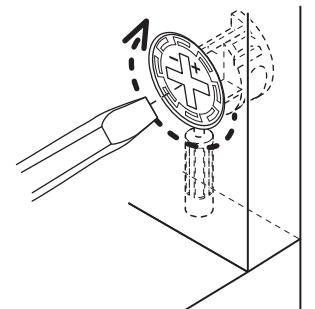


※カムネジの頭が穴から見えていることを確認してください。

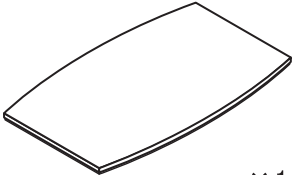
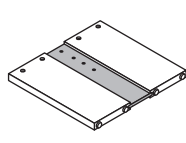
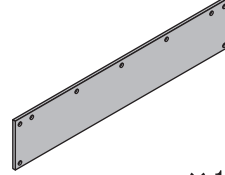
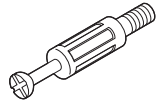

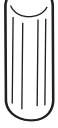
※この開口部をカムネジの頭に併せて取付けます。

締め付け金具の十の印

③ドライバーで時計回りにしっかりと締め付けます。



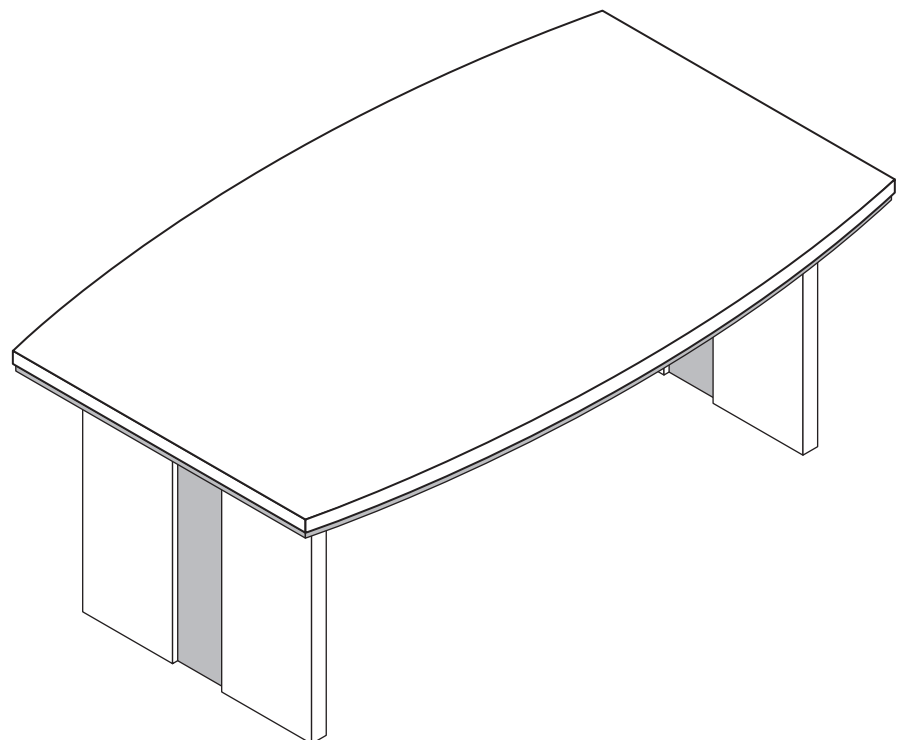
パーツリスト

①天板  ×1	②脚  ×2	③幕板  ×1	④カムネジ  ×17 (予備+1)	⑤カムナット  ×17 (予備+1)	⑥木ダボ  ×4
--	---	--	---	---	---

《組立前の注意》

- ※組立ての前に本書をよくお読みになって、正しく組み立ててご使用ください。
- ※組立ての前に部品・部材の数量を確認してください。
- ※組立ての際、ケガをしないように必ず手袋を着用してください。

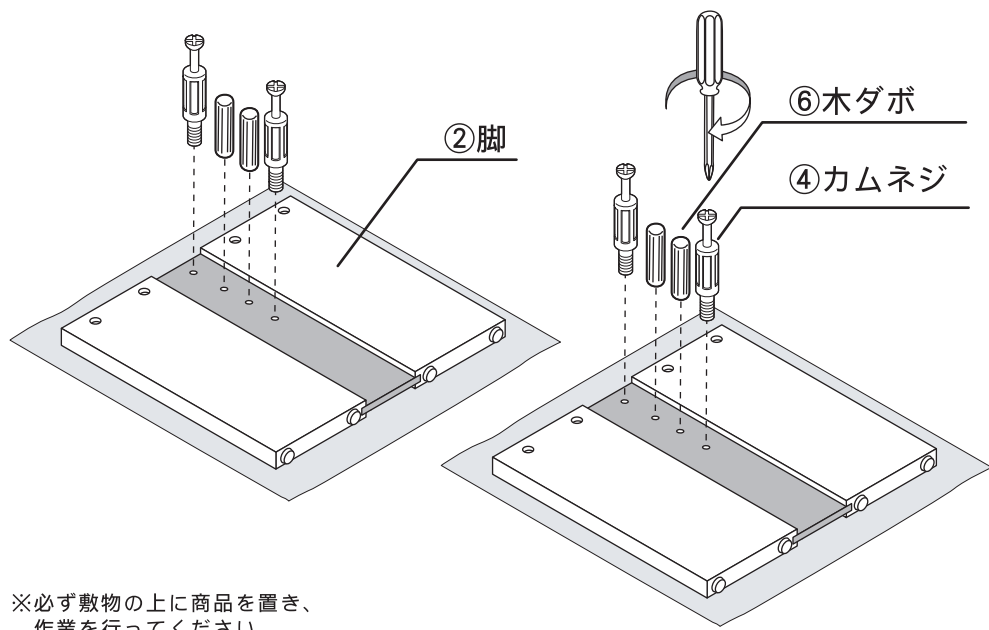
完成図



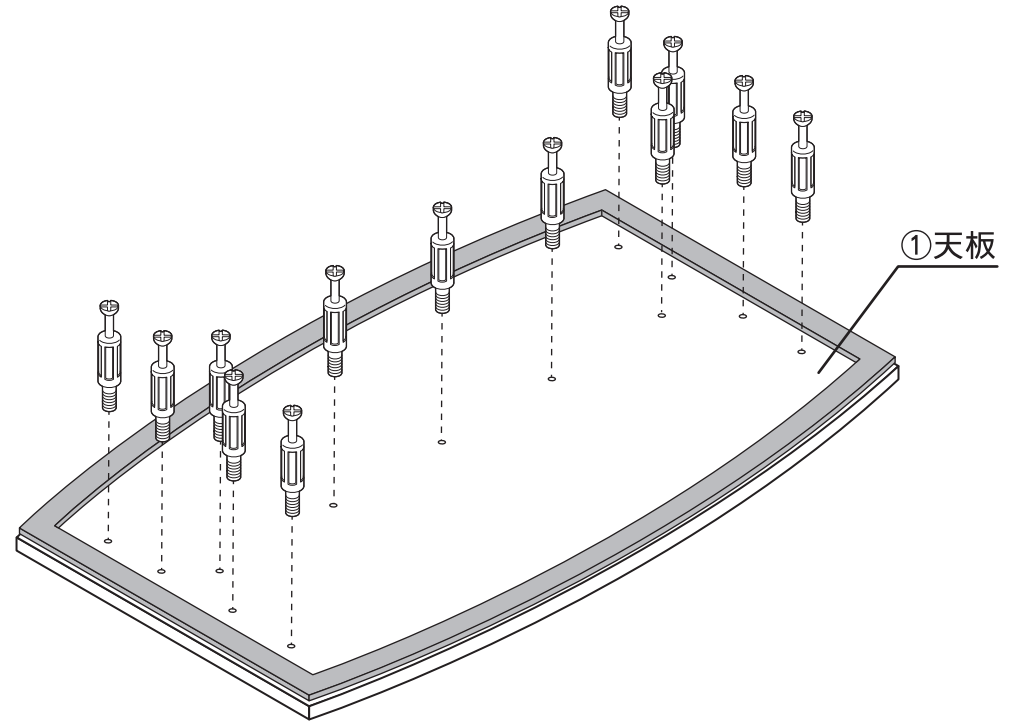
《組立手順》

1 カムネジとダボの取り付け

①天板と②脚に④カムネジを取付け、②脚には⑥木ダボを取り付けます。

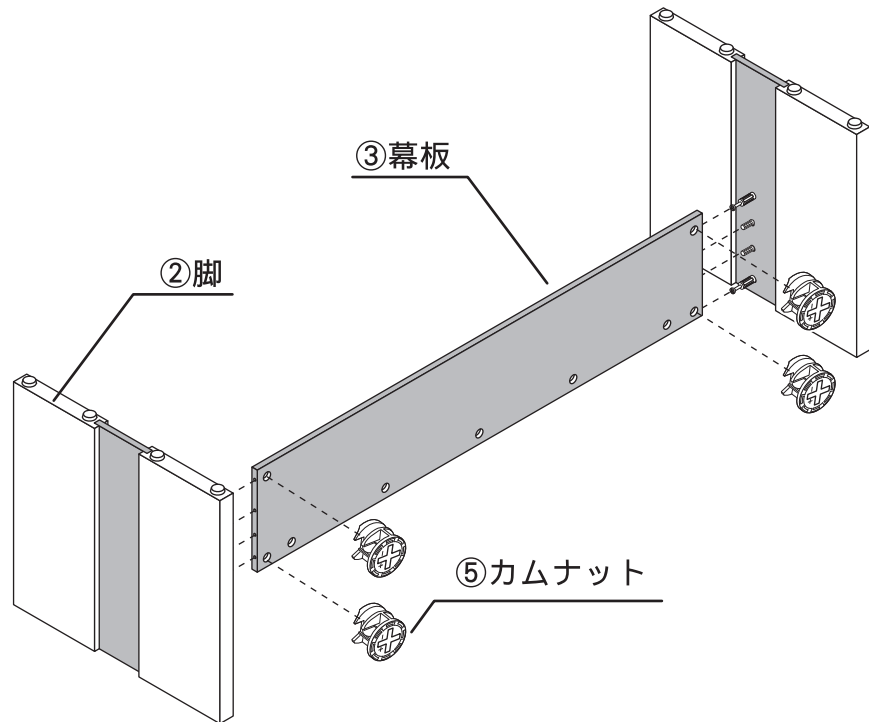


※必ず敷物の上に商品を置き、作業を行ってください。



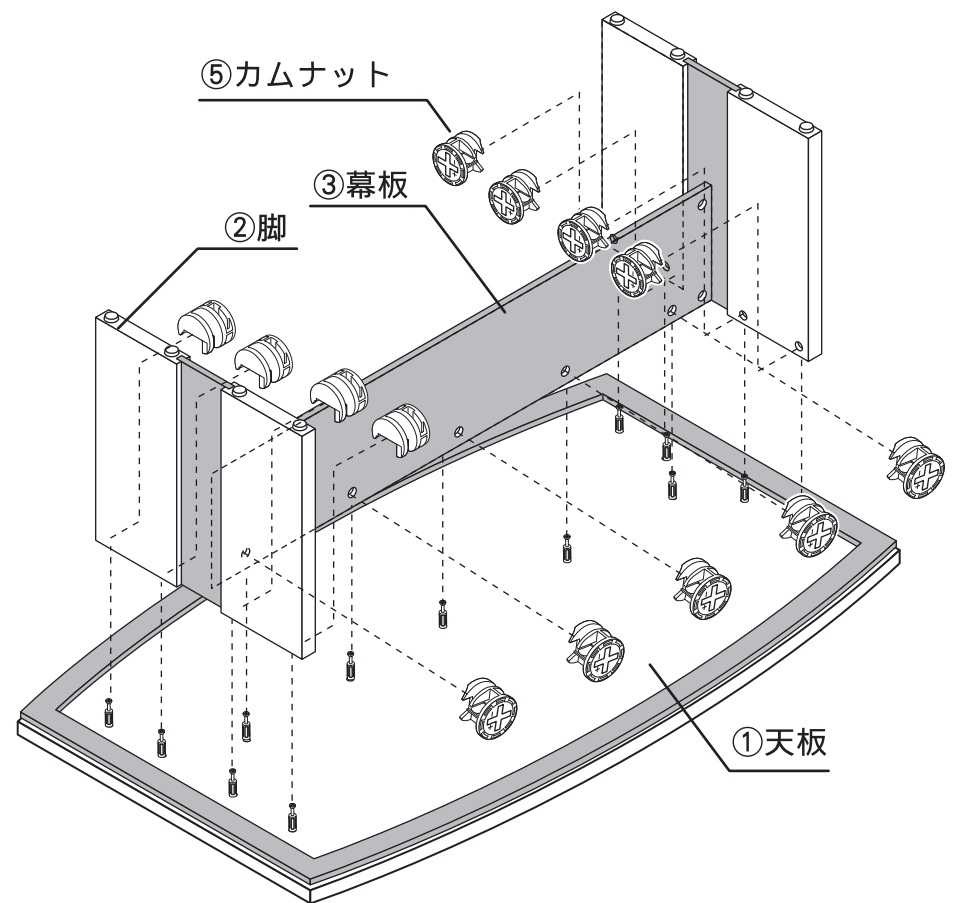
2 幕板と脚の組立

②脚と③幕板を下図の様に差し込み、⑤カムナットで固定します。



3 天板と脚の組立

工程②で組み立てた脚・幕板を①天板に下図の様に差し込み、⑤カムナットで固定します。



4 完成

組み上げた本体を起し、完成です。

