

●はじめに

*荷物が到着いたしましたら、直ちにキズの有無を確認してください。運送中に発生したキズ等ございましたら、運送会社から事故証明を取り、商品に添えて販売店にお申し出ください。
*製造上の問題がありましたら、施工前に販売店にお申し出ください。《施工後は当社では責任を負いかねます》

オフィス用ハイカウンター《IHCシリーズ》組立手順

・オフィス家具・移動ラック・事務機器

IHC **イノエ**

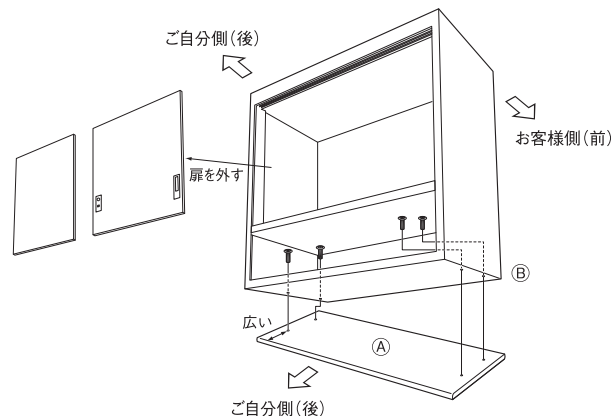
TEL.03-3619-1300

※この度は、当社製品をお買い上げいただきましてありがとうございます。

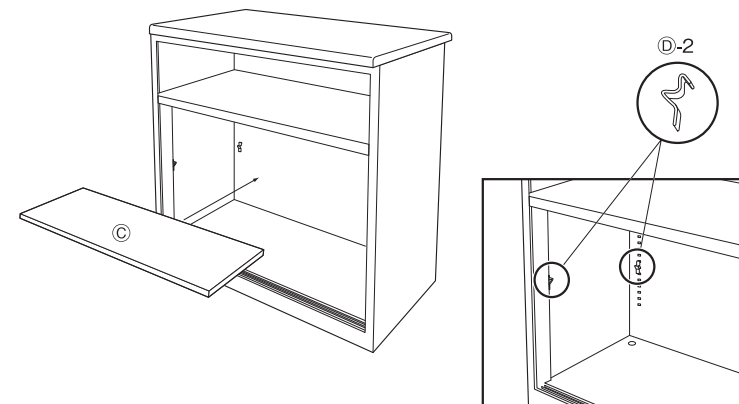
※左図の部材明細を確認後、組立手順に沿って組立をしてください。ケガ等なさらぬように十分に注意をしてください。

部材明細		数
天板		1
カウンター本体		1
棚板		1
ビスと棚板用フック		各4本

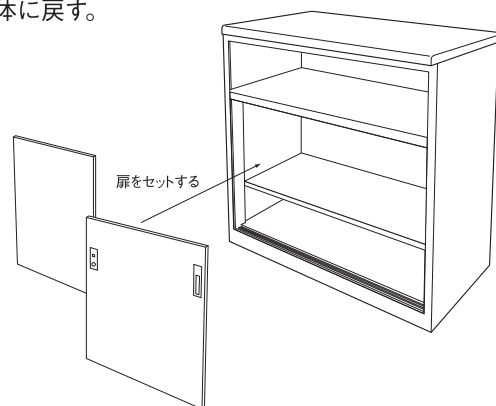
1 天板(A)を裏返した状態にして、扉を外したカウンター本体(B)を天板のビス穴に合わせ、ビス(D-1)4本で天板に取り付ける
※ご注意: 重いので、必ず二人以上で作業を行ってください!



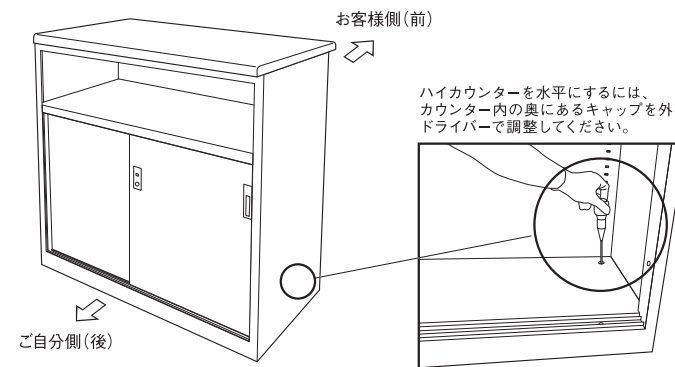
2 ひっくり返して棚板をセットする。
棚板用フック(D-2)4本をカウンター内の穴にセットし、棚板(C)を取り付ける。
※ご注意: 重いので、必ず二人以上で作業を行ってください!



3 扉を本体に戻す。



4 水平の確認をして完成。



⚠ 組み立て上のご注意

- 組立の際は、2名以上で作業をお願いします。
- 組立の際は、電動ドライバーの使用はお控えください。手回しのプラスドライバーをご使用ください。
- 天板は、ビスを全て仮止めした後、本締めを行ってください。
- 全てのビスが本締めされていることを確認しましたら、最後にオフィスデスクを設置してください。

⚠ 安全上のご注意

- 使用上の注意
 - ① 移動する時は、落としたり、倒したりして、物をこわしたりケガをする事がないように、手でしっかり持って運んでください。
 - ② 物を貼ったり、ビニール等で長時間おたって使用しないでください。塗料が変色したり、はがれる事があります。
- 保守・点検
 - ① ネジ類がゆるんでいないか時々点検し、ゆるみ始めたらしっかり締め直してください。

■ 手入方法

- ① 日常のお手入れは、柔らかい布で乾拭きしてください。汚れのひどい時は、薄めた中性洗剤を湿した布で汚れを落とし、よく絞った布で洗剤を拭き取り、次に乾いた柔らかい布できれいに拭き取ってください。
- 施工上の注意
 - ① 本製品のネジ締め付け時には、手回しのプラスドライバーをご使用ください。締め付けトルクが強すぎると、ネジが空転したり、ネジ頭がとんだり、つぶれたりする場合があります。