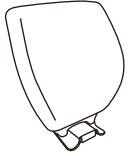


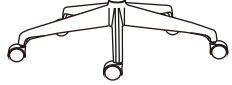




# 組立説明書

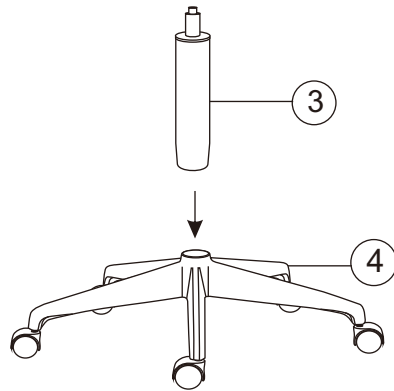
MOS-22

## 部品明細

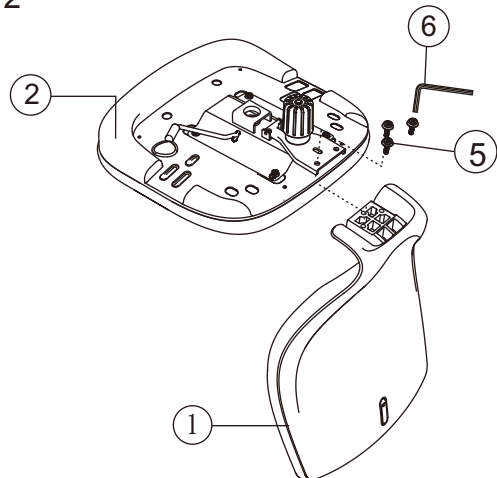
①  1PC	②  1PC	③  1PC	④  1PC	⑤  3PCS	⑥  1PC	
---	---	---	---	--	---	--

注意：ネジの緩みを定期的に確認してご使用ください。

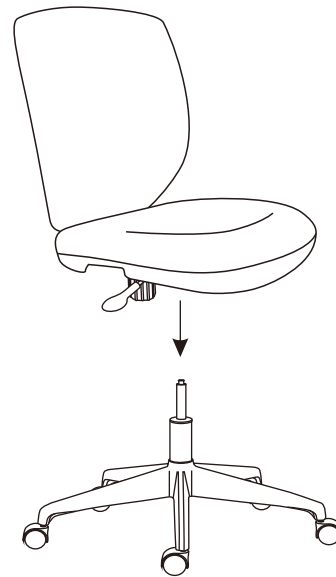
手順 1



手順 2



手順 3



Holds up to 5KGS

